



MANUALE D'ISTRUZIONI
Frullatore con caraffa in vetro
185416



Model No: I185/18-2



Leggere attentamente le istruzioni e conservarle per consultazioni future.

Come in presenza di ogni apparecchio alimentato a corrente elettrica, anche in presenza di questo apparecchio è necessario adottare alcune fondamentali precauzioni di sicurezza. Leggere attentamente tutto il manuale per imparare a conoscere le caratteristiche del prodotto e i suoi comandi (anche se si conosce già il funzionamento di questo genere di apparecchi).

AVVERTENZE

Prima di utilizzare l'apparecchio, assicurarsi di aver letto tutte le istruzioni riportate su questo manuale.

- L'utilizzo deve essere consentito solo a persone adulte e responsabili, adeguatamente istruite sui danni derivanti da utilizzo scorretto.
- Questo prodotto può essere utilizzato da persone di età superiore ai 14 anni e da persone con capacità fisiche, sensoriali o mentali ridotte o con scarsa esperienza e conoscenza solo se sono sotto la supervisione di un adulto e sono state istruite da un adulto circa l'uso in sicurezza del prodotto e a patto che comprendano i rischi in cui si incorrerebbe da un uso improprio dello stesso. I bambini non devono giocare con il prodotto. La pulizia e la manutenzione del prodotto non devono essere effettuate da bambini a meno che non abbiano più di 14 anni ma sempre sotto la supervisione di un adulto. Tenere il prodotto e il cavo di alimentazione lontani dalla portata dei bambini di età inferiore ai 14 anni.
- I bambini non devono utilizzare l'apparecchio come gioco.
- Tenere lontano da animali domestici.
- Non lasciare l'apparecchio incustodito durante il funzionamento e in generale ogni qualvolta la spina è collegata alla presa di corrente. Il pericolo di scosse elettriche sussiste anche quando l'apparecchio è spento ma la spina è collegata alla presa di corrente.
- Prima di connettere la spina alla presa per la prima volta, controllare che la tensione locale sia uguale a quello indicato su questo manuale.
- Prima di collegare la spina alla presa, accertarsi che l'apparecchio sia spento.
- Assicurarsi di avere le mani perfettamente asciutte quando si collega o scollega la spina. Non utilizzare l'apparecchio a piedi nudi.
- Dopo aver utilizzato l'apparecchio, spegnerlo ed estrarre la spina dalla presa di corrente. Tenere la spina disconnessa anche in caso di inutilizzo per un breve periodo di tempo.
- Scollegare la spina dalla presa, spegnere l'apparecchio e fare raffreddare completamente prima di intraprendere le operazioni di pulizia, prima di mettere o togliere eventuali accessori o prima di avvicinare le mani a parti che possono essere in movimento (come le lame). Le operazioni di pulizia devono essere effettuate come spiegato nell'apposito paragrafo.
- Non immergere il corpo del prodotto in acqua o altri liquidi.
- Posizionare l'apparecchio lontano da lavandini e contenitori di liquidi in cui possa accidentalmente cadere.
- Nel caso l'apparecchio dovesse cadere in acqua o in altri liquidi, scollegare immediatamente l'interruttore generale dell'impianto elettrico, quindi scollegare la spina dalla presa di corrente con le mani perfettamente asciutte. Non tentare di recuperare l'apparecchio caduto in acqua. Non riutilizzare l'apparecchio caduto in acqua.
- Posizionare l'apparecchio su un piano stabile e asciutto.
- Questo apparecchio è inteso solo per uso domestico. Non usare all'aperto.
- Non posizionare l'apparecchio vicino a fornelli a gas o elettrici o su superfici che possono surriscaldarsi.
- Garantire un'adeguata circolazione dell'aria intorno al prodotto.
- Non mettere l'apparecchio a contatto con materiale infiammabile.

- Non coprire mai l'apparecchio anche se l'apparecchio è spento ma la spina è collegata alla presa di corrente. Pericolo di surriscaldamento e incendio.
- Stendere completamente il cavo prima dell'utilizzo. Non lasciare il cavo arrotolato per evitare un eccessivo surriscaldamento. Non tirare eccessivamente il cavo.
- Non tirare mai il cavo elettrico per scollegare l'apparecchio dalla presa di corrente, bensì afferrare saldamente la spina avendo cura di avere le mani perfettamente asciutte.
- Assicurarsi che il cavo di alimentazione non penda dal bordo del tavolo e che non sia d'intralcio. Fare in modo che non venga calpestato o schiacciato da mobili o oggetti pesanti.
- Per evitare il rischio di scosse elettriche, non immergere il cavo di alimentazione, la spina o l'apparecchio stesso in acqua o altri liquidi.
- Non utilizzare l'apparecchio nel caso in cui il cavo si presenti danneggiato, o se si dovesse verificare un malfunzionamento. Se l'apparecchio non risulta integro in tutte le sue parti, interrompere immediatamente l'utilizzo e non intervenire da sé ma rivolgersi al rivenditore, oppure ad un centro di assistenza tecnica o comunque a personale qualificato per le opportune verifiche. Errati interventi o manomissioni rendono vana la garanzia ed espongono la persona a pericolo.
- Non tentare di aprire la cassa dell'apparecchio; al suo interno non esistono parti utilizzabili dall'utente.
- Evitare l'utilizzo di una prolunga. Nel caso che quest'ultima risulti assolutamente indispensabile, rivolgersi a personale qualificato per le opportune verifiche.
- Non pulire con spugnette metalliche abrasive. I micro-frammenti che se ne potrebbero generare rischierebbero di toccare parti elettriche e generare scosse elettriche.
- Prestare attenzione alle lame perché sono taglienti. In particolare, durante le fasi di assemblaggio e pulizia.
- Non lasciare l'apparecchio acceso privo di sorveglianza.
- L'apparecchio non deve essere comandato da timer esterni o da sistemi di attivazione dotati di telecomando.

Le presenti istruzioni possono prevedere alcuni casi ma non possono coprire tutti i possibili danni derivanti da un uso scorretto. Usare sempre il buon senso. In caso di danni derivanti dal mancato rispetto di queste istruzioni di sicurezza il produttore è esente da ogni responsabilità.

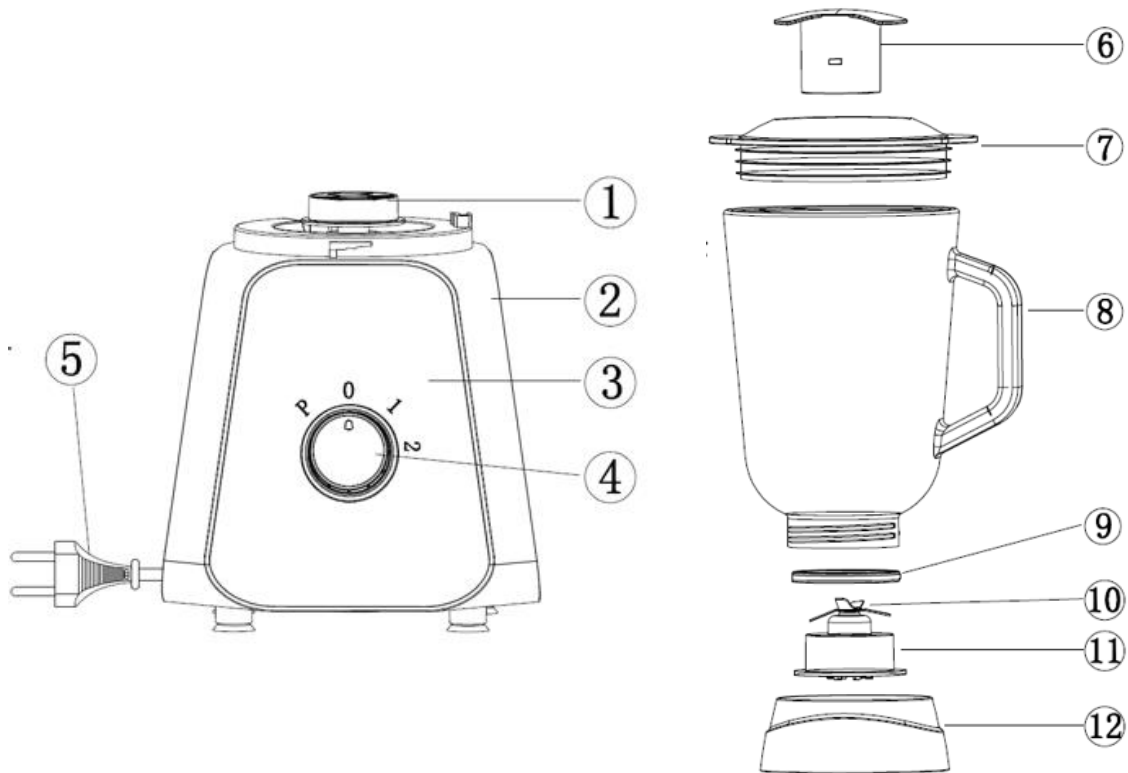
ISTRUZIONI DI SICUREZZA SPECIFICHE

- Non muovere il frullatore tirando il filo e assicurarsi che il filo non sia aggrovigliato o danneggiato.
- Il frullatore deve essere posizionato su una superficie piana, asciutta e stabile.
- Non allontanarsi quando il frullatore è collegato alla corrente.
- Il frullatore è per uso domestico.
- Dopo aver rimosso il dispositivo dalla confezione, pulirlo con un panno umido. Non pulirlo sotto l'acqua corrente. Non immergere il filo, la spina e il frullatore in acqua per evitare shock elettrici.
- Prima di cambiare gli accessori o pulire, spegnere il frullatore e disconnetterlo dalla spina.
- Assicurarsi che tutte le parti del dispositivo siano montate correttamente prima di utilizzare l'apparecchio.
- Non consentire l'utilizzo del frullatore a bambini senza la supervisione di un adulto.
- Assicurarsi che la tensione nominale principale del proprio alimentatore corrisponda ai requisiti di tensione dell'apparecchio.

- Non utilizzare il dispositivo per più di 15 secondi continuamente. Assicurati di fare sempre una pausa di 2 minuti tra un uso e l'altro. Se si utilizza il dispositivo per più di 2 volte è necessaria una pausa per consentire all'unità di raffreddarsi.
- Lasciare raffreddare gli ingredienti caldi prima di tritarli (temperatura massima 60 ° C)
- Tagliare gli ingredienti grandi in pezzi di circa 2 cm prima di tritarli. Non mischiare solo ingredienti asciutti.
- Non riempire oltre il segno "MAX". Gli ingredienti nella tazza non devono superare 1500 ml, la capacità massima del bicchiere miscelatore.
- Il prodotto è dotato di un interruttore di sicurezza: quando il bicchiere non è posizionato correttamente, il prodotto non può funzionare.
- Se durante il primo utilizzo si nota un leggero odore o fumo, non preoccuparti, è normale.

N.B.: Le lame tritatutto sono molto affilate, evitarne, pertanto, il contatto.

DESCRIZIONE PRODOTTO



1. Volante
2. Corpo principale
3. Pannello di controllo
4. Pomello
5. Cavo di alimentazione
6. Tappo
7. Coperchio della caraffa
8. Caraffa in vetro
9. Anello di tenuta lama
10. Lama
11. Supporto lama
12. Base frullatore

Caratteristiche tecniche:

Potenza: 500 W

Voltaggio: 220-240V

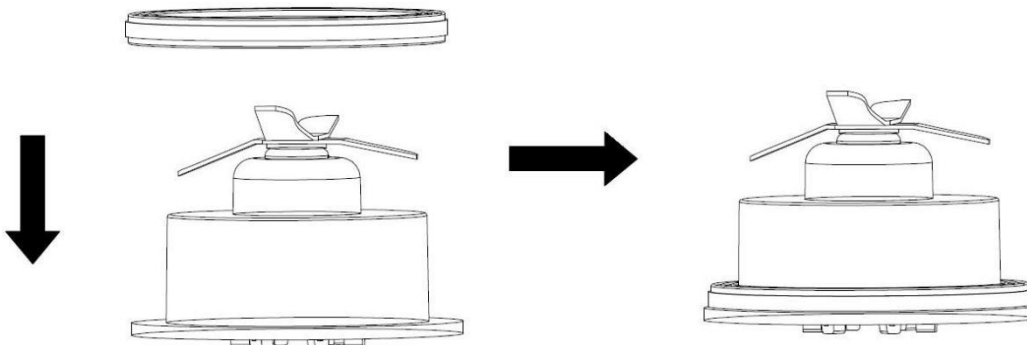
Frequenza: 50/60Hz

Caraffa in vetro da 1.5l

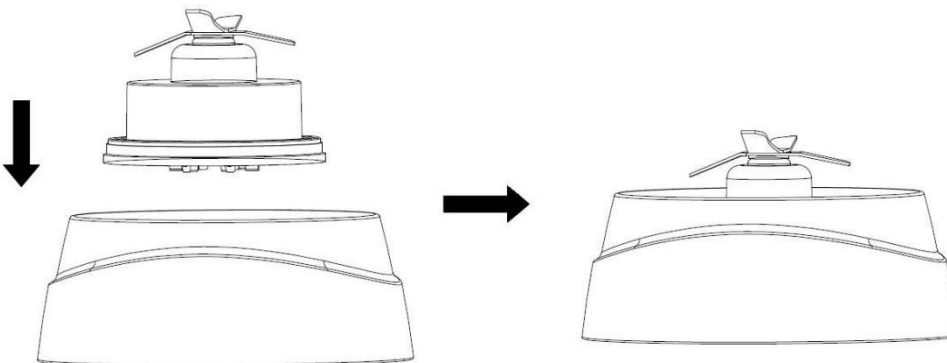
Classe II

ISTRUZIONI D'USO**Assemblaggio**

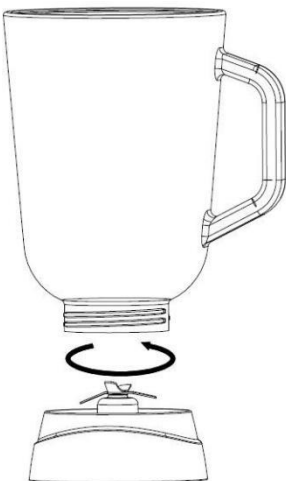
1. Posizionare l'anello di tenuta in sede della lama in modo piatto, accertarsi che il lato con l'ingranaggio della ruota sia rivolto verso l'alto:



2. Posizionare la lama sul fondo del frullatore:



3. Montare la caraffa sul frullatore facendola ruotare in senso orario:



1. Mettere gli ingredienti nella tazza di miscelazione.
2. Coprire il coperchio e fissarlo saldamente in senso orario.
3. Stringere il barattolo sul corpo principale in senso orario.
4. Inserire il cavo nella presa.
5. Selezionare l'operazione di velocità appropriata.
'0'-OFF.
- '1'-Bassa velocità, per ingredienti morbidi, si prega di utilizzare il funzionamento a bassa velocità.
- '2'-Alta velocità, per ingredienti duri, si prega di utilizzare il funzionamento ad alta velocità.
- 'P'-Pulse, può amalgamare il cibo in modo più completo.
6. Dopo la miscelazione, spegnere l'interruttore di alimentazione, quindi estrarre la spina dalla presa.
7. Togliere con prudenza la caraffa dal corpo principale.
8. Aprire il coperchio, versare gli ingredienti.

PULIZIA E MANUTENZIONE

Scollegare l'apparecchio e lasciarlo raffreddare prima di pulirlo.

Pulire la superficie esterna del motore con un panno umido. Non immergere il motore dell'apparecchio in acqua.

Pulire la lama con acqua. Attenzione perché la lama è molto affilata e c'è il rischio di lesioni. Non lavabile in lavastoviglie.

Non utilizzare oggetti appuntiti, spazzole dure o detersivi per forno per pulire il dispositivo. Conservare in un luogo asciutto e ventilato per evitare che il motore si inumidisca.

GARANZIA

Conservare scontrino d'acquisto o fattura, manuale d'istruzioni ed imballo. Per ricevere assistenza, rivolgersi al punto vendita dove è stato effettuato l'acquisto. Munirsi in ogni caso di documento d'acquisto (scontrino fiscale). La garanzia copre i difetti del prodotto che si siano manifestati entro 2 anni dalla data di acquisto e che non dipendano da usura o danneggiamento causati dal consumatore. La garanzia viene meno nei casi in cui:

- l'apparecchio non sia stato usato in modo corretto (negligenza nell'uso, incuria, installazione o manutenzione errata o impropria, danni da trasporto e tutti quei danni non imputabili direttamente al produttore);
- l'apparecchio non sia stato utilizzato per i fini per cui è stato costruito;
- l'apparecchio sia stato manomesso.

Se entro il periodo di garanzia emerge un difetto imputabile al produttore che non può essere riparato, l'apparecchio viene sostituito gratuitamente. Se il difetto deriva da accessorio e/o una parte staccabile del prodotto, la MD s.p.a. si riserva la facoltà di sostituire solo il pezzo interessato e non l'intero prodotto.

In un'ottica di miglioramento continuo, la MD S.p.a. si riserva la facoltà di apportare modifiche e migliorie al prodotto in oggetto senza previo preavviso. Il manuale d'istruzioni nella versione più recente è visionabile sul sito www.mdpsa.it.

Questa apparecchiatura è conforme alle vigenti Direttive Comunitarie EMC (Compatibilità Elettromagnetica), LVD (Bassa Tensione), ROHS e relative modifiche. Per maggiori informazioni rivolgersi al rivenditore.

Importato da **MD Spa**
Zona Asi - Capannone 18
81030 - Gricignano di Aversa (CE)
www.mdspa.it
www.mdwebstore.it
MADE IN P.R.C.